

NEWAY

V型调节球阀

全套工程阀门解决方案



苏州纽威阀门股份有限公司

样本编号: C-CBV-2011

订货须知

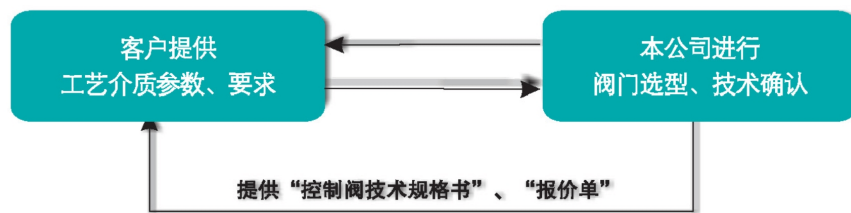
技术参数确认

本公司生产的调节阀主要包括以下几种类型，可根据用户的实际需要进行选用。

	CSS	CSC	CBS	CBC	CFS	CTD(M)	CSM
直行程调节阀	单座调节阀	套筒调节阀	波纹管密封单座调节阀	波纹管密封套筒调节阀	衬塑单座调节阀	三通分流(合流)调节阀	多级降压调节阀
	CBE	CBV					
角行程调节阀	偏心旋转调节阀	V型调节球阀					

本样本介绍的是 CBV 系列 V 型调节球阀。

订货前必须进行技术确认，目的是确保本公司提供的控制阀产品完全符合客户的要求。具体程序为：客户提供工艺介质参数及要求，由本公司进行阀门选型及计算确认后，作成“控制阀技术规格书”提供给客户，客户确认后，才进行报价及后续的商务程序。具体流程见下图：



客户提供工艺介质参数及要求，内容包括：

- 1) 介质名称，介质状态
- 2) 阀前压力，阀后压力
- 3) 正常流量、最小流量、最大流量
- 4) 介质的工作温度、密度、粘度
- 5) 管道规格、材质，管道布置方向（水平或垂直）
- 6) 确认阀门的驱动方式，是电动或气动，或其他
- 7) 确认阀门是作为调节用还是开关切断用
- 8) 确认阀门的流量特性要求（开关切断用的除外）
- 9) 确认阀门作用方式
- 10) 确认阀门是否配手动机构
- 11) 确认阀门关闭时的泄漏等级
- 12) 确认阀门的防护或防爆等级
- 13) 特殊规格或要求

特殊规格、要求包括以下内容：

- 1) 阀体禁油处理
- 2) 阀杆部波纹管密封
- 3) 阀体流量特性检查
- 4) 环境温度 $< -30^{\circ}\text{C}$
- 5) 强腐蚀性环境处理
- 6) 禁铜处理
- 7) 其他特殊要求
- 8) 阀体蒸气夹套规格
- 9) 阀体放射性检查
- 10) 阀体低温试验
- 11) 环境温度 $> 60^{\circ}\text{C}$
- 12) 开关速度特殊要求
- 13) 指定涂层

订货须知

技术规格书式样

 苏州纽威阀门股份有限公司 NEWAY VALVE(SUZHOU)CO.,LTD.		仪表阀门数据表 Instrument valve data sheet			客户名称 Customer		第 页 OF 共 页		
		设计项目 Section		用途 Purpose			数量 Qty		
		装置名称 Plant name		位号 Tag NO.					
阀门名称 Valve name					报价单号 Priceliat NO.				
纽威代号 NEWAY code		纽威描述			生产订单号 Production order NO.				
阀门部分 Valve Part	阀体 Body	阀种 Valve type				流体名称 Flude name		状态 state	Gas
		阀门口径 Body size				单位 Unit	最大 Max	正常 Normal	最小 Min
		压力等级 Rating				流量 Flow		kg/h	
		连接标准 Connection				阀前压力 Inlet press.		kPaG	
		内件型式 Trim form				阀后压力 Outlet press.			
		流量特性 Character				关闭压差 Diff.press.		kPa	
		泄漏等级 Leakage class				操作温度 Oper.temp.		degC	
	材质 Material	阀盖型式 Bonnet				粘度 Viscosity		cP	
		额定 Cv Rated Cv		行程		mm	密度 Density		kg/m3[A]
		阀体材质 Body material				计算 Cv值 Cal.Cv			
		阀杆材质 Stem material				开度 Opening			
		阀座材质 Seat material				噪音 Noise		dB	
		阀芯材质 Plug material				设定气(电)压 Supply			
		填料 Packing material				动作 Action			
套筒材质 Cage material				气源故障 Failure					
控制部件 Control Part	执行机构 Actuator	型号规格 Type				动作时间 Action time			
		阀门推力 Valve push				气管尺寸 Trachea size			
		执行机构推力 Actuator push				气管材料 Trachea material			
		驱动源 Supply				安装方式 Mounting			
		作用方式 Type of action				接管材料 Line material			
		弹簧范围 Range spring				接管尺寸 Line size			
		接口规格 Connector norm				接管方向 Line direction			
		防护等级 Protection grade				禁油要求 Oil-free			
		手动机构 Handwheel				涂装颜色 Painting			
						环境温度 Ambient temp.			
					其他要求 Other				
	定位器 Positioner	型号规格 Type				过滤减压阀 Air regulator		型号规格 Type	接口 Spool
		电压/信号 Voltage/Signal				锁止阀 Lock valve			
		防爆等级 Explosion proof				气控阀 Control valve			
防护等级 Protection grade				快排阀 Quickdrainvalve					
电磁阀 Solenoid	气源接口 Air connection				节流阀 Throttle valve				
	电气接口 Wiring connection								
限位开关 Limit Switch	型号规格 Type				备注/Remarks:				
	电气接口 Wiring connection								
	防爆等级 Explosion proof								
	防护等级 Protection grade								
编制 Workout						版次 REV.			
确认 Confirm									
批准 Approve									

V型调节球阀设计概述

纽威CBV系列V型调节球阀，是一种角行程回转式调节球阀，由V型球阀和执行机构及其他附件组成。它以压缩空气为动力，阀杆带动球体在阀体内转动90度，实现全开~全闭的动作，阀芯上的V型口与阀座之间具有剪切作用，具有极好的调节和切断性能。该阀主要用于石油、化工、造纸、冶金、污水处理、油罐车等行业，对各种液体、气体、料浆类介质的调节和切断控制，尤其适用于控制高黏度、带有纤维和颗粒的介质。

纽威CBV系列V型球阀的密封型式有软密封、硬密封两种，执行机构有气动、电动等，配合定位器、电磁阀等附件，可以实现比例调节。

V型调节球阀设计特色

- 阀体整体式设计，避免了法兰连接而存在的泄漏点；
- 阀体直通式流道设计，将流体在阀体内的流阻减到最小，使阀具有较大的流通能力；
- 可调比高达300:1；
- 较高的密封等级，硬密封结构的泄露等级为GB/T4213 IV级；软密封结构的泄露等级为GB/T4213 VI级；
- 90°行程设计，开关迅速。同时特殊的V形口设计，不仅使阀门具有近似等百分比的流量特性，还具有较强的剪切作用，尤其适用于带有纤维和微小颗粒介质的调节；
- 公称直径为25mm的V球阀，可以按照客户要求，提供多种不同Cv值的，进行精确的微小流量控制，特别适用于各种微小流量的控制；
- 整机结构简单、维护方便、体积小、重量轻、可任意位置安装；
- 可靠性高、造型美观、功能齐全、应用范围广；

V型调节球阀设计参考标准

- GB/T4213 《气动调节阀》
- ASME B16.34 《法兰、螺纹和对接焊端阀门》
- ASME B16.104 《控制阀阀座泄露》
- IEC 60534-2-4 《第2篇 流量-第4节：固有流量特性和幅度变化范围》
- IEC 60534-3 《第3篇 流量-第1节：法兰连接二通球形调节阀结构长度》
- JB/T 5296 《通用阀门流量系数和流阻系数的试验方法》
- API 598 《阀门的检验和试验》
- ISO 5208 《工业用阀门的压力实验》

V型调节球阀主要性能指标

- 基本误差：±2%（带定位器）；±5%（不带定位器）；±1%（电子式执行机构）
- 回差：1%（带定位器）；3%（不带定位器）；±0.8%（电子式执行机构）
- 滞后：1%（带定位器）；5%（不带定位器）；1%（电子式执行机构）
- 可调比：300:1
- 泄漏等级：硬密封 IV级 软密封 VI级
- 流量特性：等百分比
- 额定Cv值、允许压差：详见后面内容。

制造范围 (口径)

口径范围												
in	1	1-1/4	1-1/2	2	2-1/2	3	4	5	6	8	10	12
mm	25	32	40	50	65	80	100	125	150	200	250	300

压力等级范围	
GB/T9112~9124	1.6MPa、2.5MPa、4.0MPa、6.4MPa

温度范围			
温度范围	-40℃ ~ 180℃	-40℃ ~ 250℃	-40℃ ~ 350℃
密封形式	软密封结构	硬密封结构	高温密封结构

连接方式

连接方式	密封面型式	密封面简写代号	纽威公司代号
法兰式	平面	FF	F
	突面	RF	R
对夹式	平面	WF	W

涂层

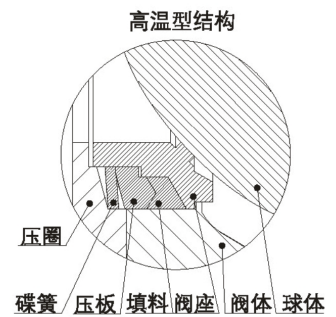
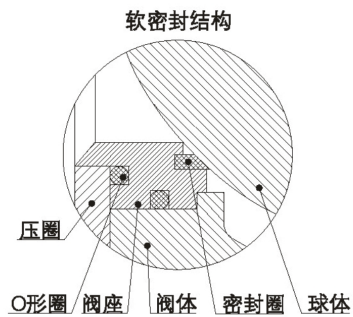
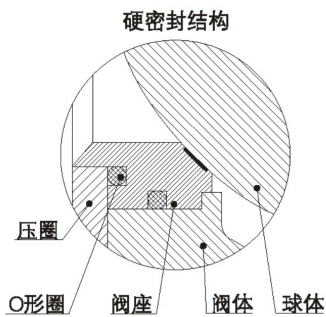
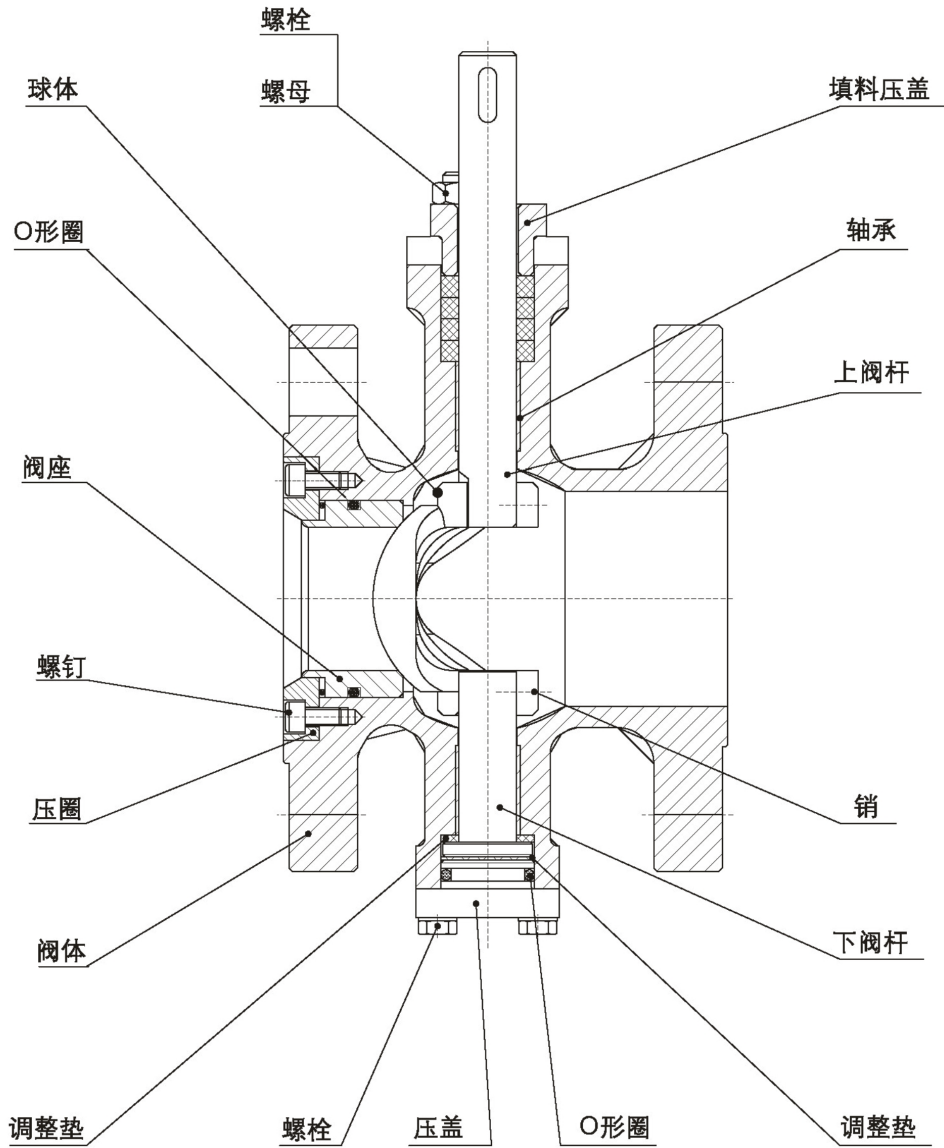
碳钢阀门的标准油漆颜色为：RAL9006 银白。

不锈钢材质的阀体部不涂油漆。

电动执行机构颜色，无特殊要求时，保持原出厂颜色。

用户有指定特殊要求时，可指定油漆品种及颜色。

阀体部标准结构



额定Cv值

		额 定 C v 值										
DN	25	32	40	50	65	80	100	125	150	200	250	300
Cv	27	47	70	110	170	280	410	750	980	1720	2900	3800

标准材料组合

零件名称	材料名称
阀 体	WCB、WC6、CF8、CF8M
阀 杆	304SS、316SS
阀 芯	304SS、316SS、316SS/STL.6
阀 座	PTFE、304SS、316SS、316SS/HCr、316SS/ STL.12
填 料	PTFE、柔性石墨
O 型 圈	NBR、氟橡胶

注：上表中材料牌号为ASTM标准，对国标或其他标准的材料等同采用即可；
 各种材料的使用温度和压力均不允许超过ASME B16.34规定的温度压力额定值；
 如果需要表中未列出的材料，请与公司销售部确认。

允许压差

单位：MPa(气源：0.6MPa)

DN	25	32	40	50	65	80
软密封	6.35	6.35	5.8	4.85	3.15	3.0
硬密封	6.10	5.85	4.32	3.75	2.47	2.45

DN	100	125	150	200	250	300
软密封	2.45	1.25	1.27	1.15	0.95	0.63
硬密封	1.50	1.13	0.98	0.93	0.73	0.53

执行机构规格及输出扭矩

PAA系列气动执行机构规格

用途	角行程类调节阀、开关阀的驱动机构
型号规格	PAA系列执行器
结构特点	气动活塞式、单(双)作用
作用方式	正作用、反作用
气源压力	0.6MPa(G)
气源接口	Rc1/4
动作	正作用：信号增加阀关；反作用：信号增加阀开
基本误差	±2%(带定位器)；±5%(不带定位器)
滞后	1%(带定位器)；5%(不带定位器)
回差	1%(带定位器)；3%(不带定位器)
线性	±1%(带定位器)；±5%(不带定位器)
允许环境温度	-20~80℃
配套附件	电气定位器、气动定位器、空气过滤减压阀、电磁阀、限位开关等

执行机构输出扭矩 Nm (气源压力0.6MPa)

双作用执行器型号	PAAC-75	PAAC-92	PAAC-105	PAAC-125	PAAC-140	PAAC-160	PAAC-190	PAAC-210
扭矩 Nm	60.4	136.3	197.3	308	526	802	1292	1579
单作用执行器型号	PAA-92	PAA-125	PAA-140	PAA-190	PAA-210	PAA-240	PAA-270	
扭矩 Nm	71.2	159.5	281.7	706	860	1270	2033	

电动执行机构标准规格

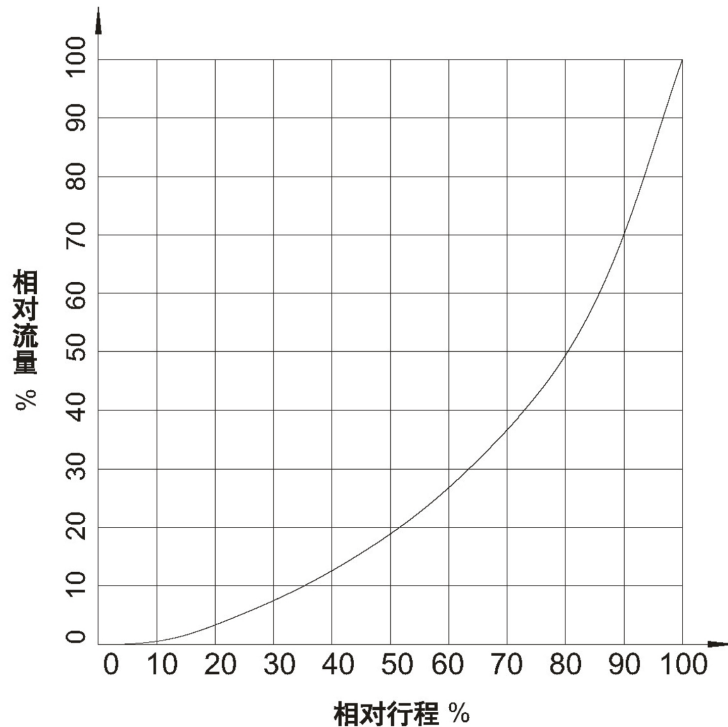
用途	角行程类调节阀、开关阀的驱动机构
型号规格	EAA系列电动执行器
结构特点	全电子一体式
电压	220VAC
重复精度	±1%
滞后	2%灵敏度
允许环境温度	-20 ~ 70℃
可选附件	转矩开关、加热电阻、就地控制箱、特殊电压

执行机构输出扭矩N·m

执行器型号	EAA-10	EAA-20	EAA-40	EAA-60	EAA-100	EAA-150	EAA-200
扭矩 kg/f·m	100	200	400	600	1000	1500	2000
回转角度	0~90°	0~90°	0~90°	0~90°	0~90°	0~90°	0~90°
动作时间	30 S	30 S	30 S	30 S	30 S	45 S	60 S

流量特性及执行机构配置表

V球流量特性曲线为近似等百分比特性，如图所示：



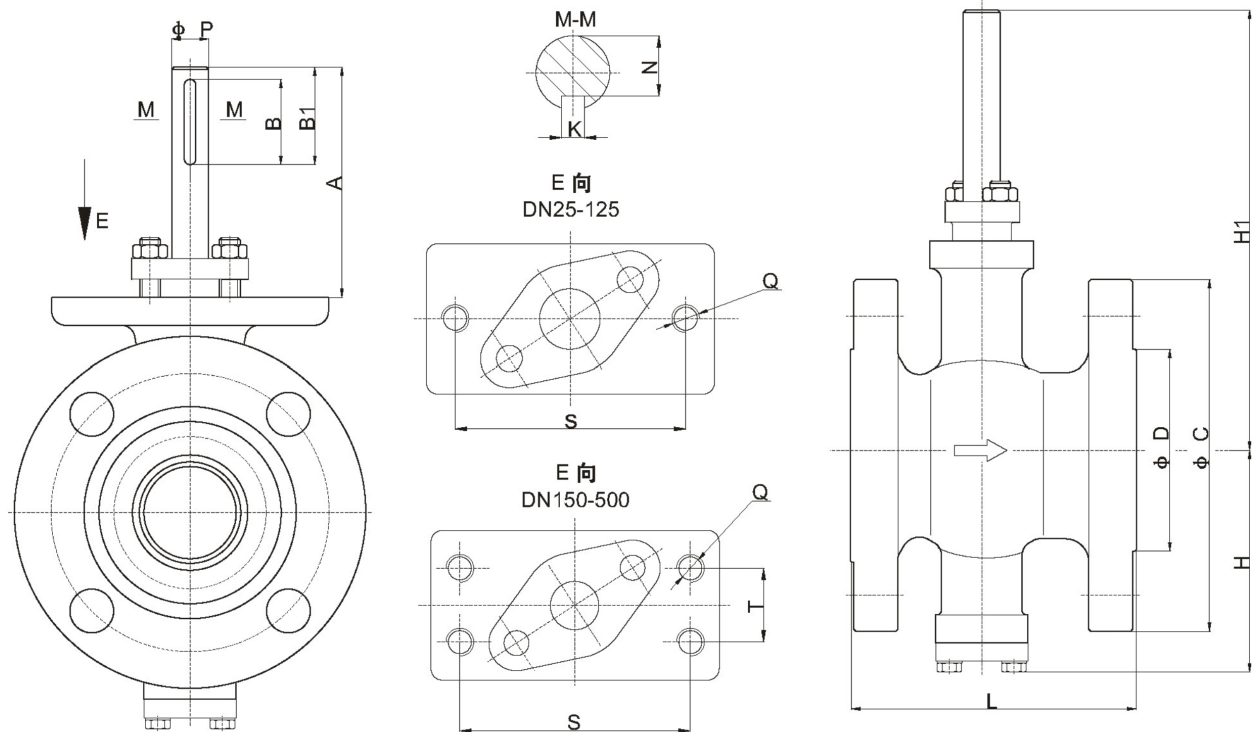
执行机构配置表

公称通径 mm	PAA系列执行器		EAA系列电动执行器	气管配置
	双作用	单作用		
25	PAAC-75	PAAC-92	EAA-10	气缸缸径 ≤ 100 接头规格：1/8 气管直径：φ 6 气缸缸径 ≤ 125 接头规格：1/4 气管直径：φ 8 气缸缸径 ≤ 200 接头规格：1/4 气管直径：φ 10 气缸缸径 ≤ 300 接头规格：3/8 气管直径：φ 12
32				
40	PAAC-92	PAA-125		
50				
65	PAAC-105	PAA-140	EAA-20	
80				
100	PAAC-125		EAA-40	
125	PAAC-140	PAA-192	EAA-60	
150	PAAC-160	PAA-200	EAA-100	
200	PAAC-190	PAA-240	EAA-150	
250	PAAC-210	PAA-270	EAA-200	
300				

注：以上配置在阀门公称压力1.6~2.5MPa，执行器气源压力为0.6MPa推荐使用。如阀门公称压力4.0-6.4MPa，执行器配置将加大，另行配置。

外形尺寸

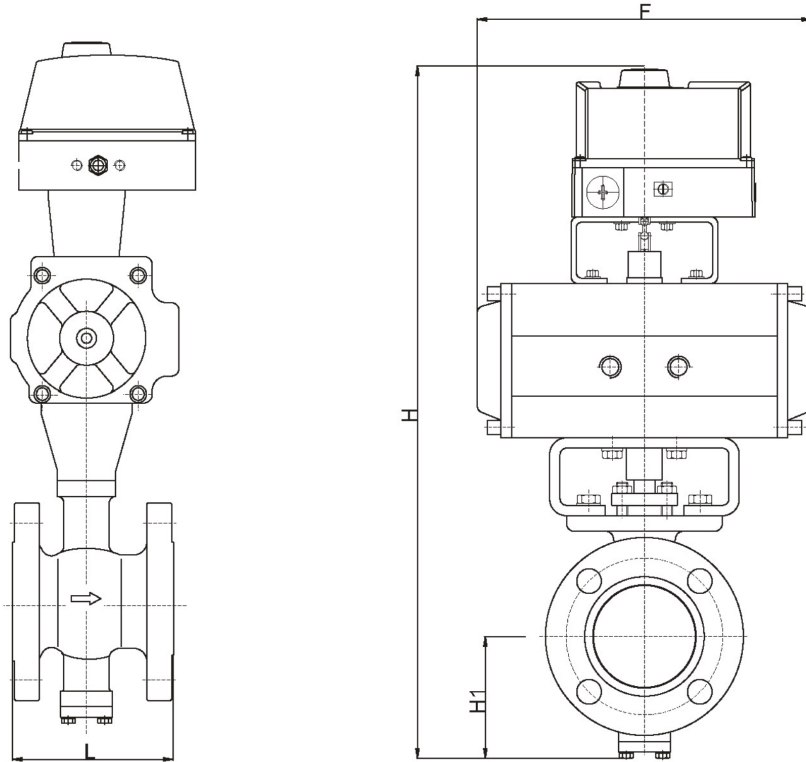
法兰连接V型球阀尺寸



DN mm	外形尺寸 (mm)						连接尺寸 (mm)							
	H	H1	A	L	ϕD	ϕC	ϕP	B1	B	K	N	S	Q	T
25	87	190	115	102	38	68	16	45	35	5	13	80	M10	/
32	87	197	117	105	42	78	16	45	35	5	13	80	M10	/
40	87	200	115	114	50	85	16	45	35	5	13	80	M10	/
50	97	200	115	124	60	100	16	45	35	5	13	80	M10	/
65	112	220	110	145	75	120	16	45	35	5	13	80	M10	/
80	112	239	124	165	94	130	20	45	35	6	16.5	90	M12	/
100	122	252	122	194	110	158	20	50	40	6	16.5	90	M12	/
125	142	262	123	213	135	180	25	50	40	8	21	100	M12	/
150	165	307	128	229	165	216	30	55	40	10	25	110	M12	40
200	195	330	130	243	210	268	30	55	40	10	25	110	M12	40
250	237	380	145	297	260	325	40	75	60	12	35	110	M12	45
300	281	432	153	334	324	375	40	80	60	12	35	130	M12	45

外形尺寸

法兰连接V型球阀配置PAA系列气动执行器的连接尺寸

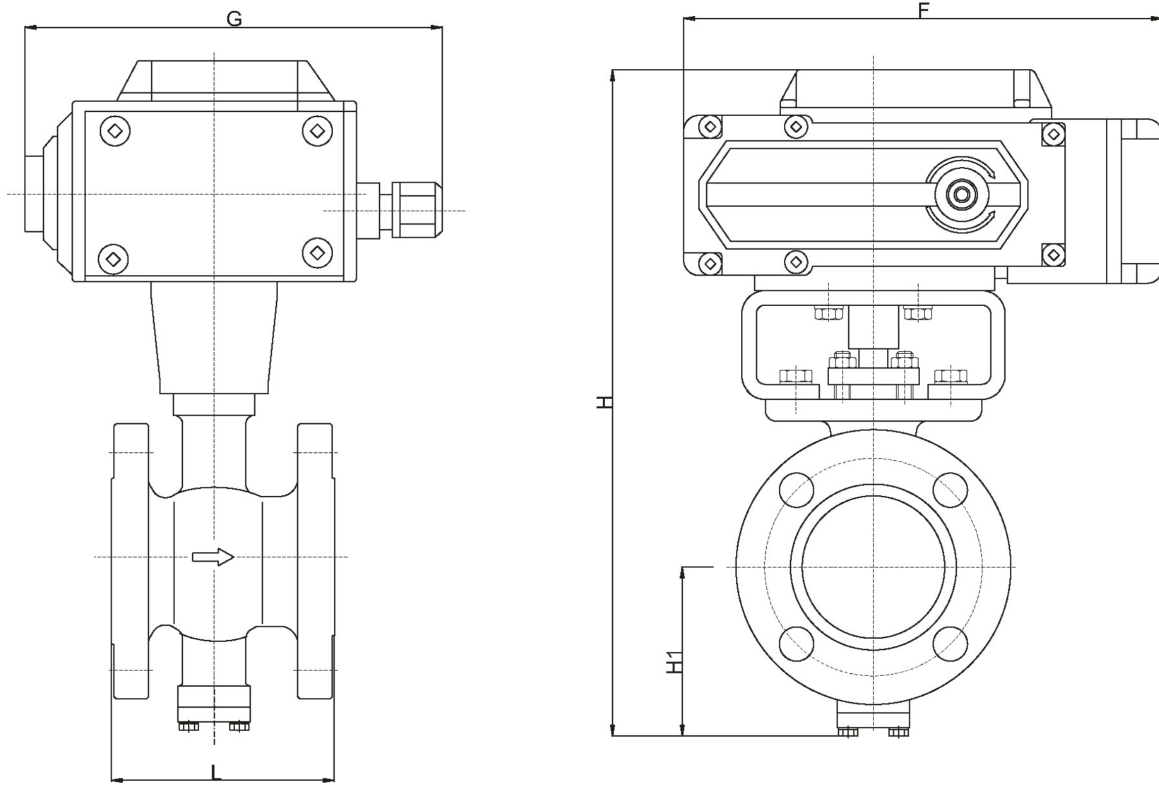


DN / 代号	L	H1	H	F	参考重量 (Kg)
25	102	87	515	178	10
32	105	87	515	178	11
40	114	87	525	178	12
50	124	97	550	214	17
65	145	112	585	246	19
80	165	112	600	246	31
100	194	122	625	295	37
125	213	142	650	340	45
150	229	165	750	398	59
200	243	195	850	478	94
250	297	237	970	562	135
300	334	287	1025	640	193

注：以上阀门尺寸为配双作用精小型PAA执行器，执行器配置规格见执行器配置表。

外形尺寸

法兰连接V型球阀配置电动执行器的连接尺寸

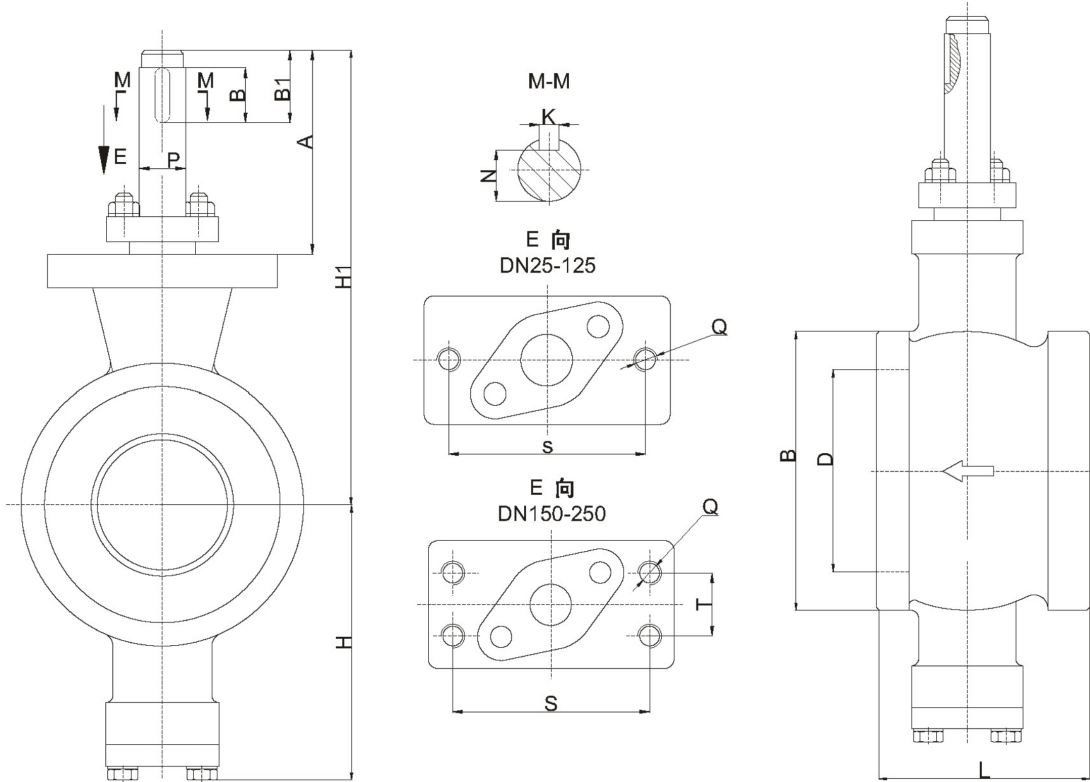


代号 DN	L	F	G	H1	H	重量 (Kg)
25	102	157	140	87	390	10
32	105	207	147	87	432	11
40	114	207	147	87	440	12.5
50	124	207	147	97	450	13.5
65	145	256	182	112	495	16
80	165	256	182	112	500	23.5
100	194	256	182	122	588	29
125	213	256	182	142	632	35
150	229	256	182	165	704	48
200	243	380	240	195	814	70
250	297	380	240	237	920	102
300	334	380	240	195	814	160

注：以上阀门尺寸为配EAA系列电动执行器，执行器配置规格见执行器配置表。

外形尺寸

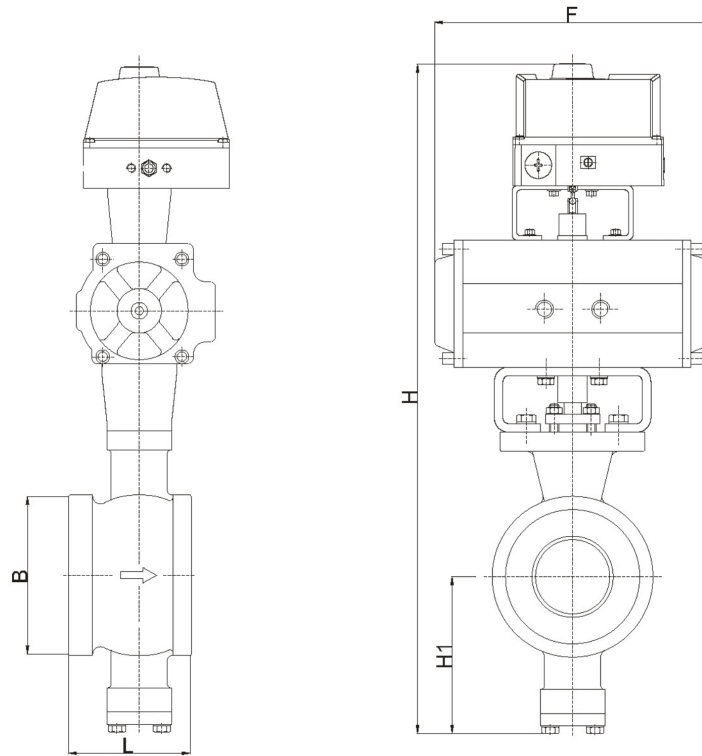
对夹式V型调节球阀外形尺寸



DN mm	外型尺寸 (mm)						连接尺寸 (mm)							
	H	H1	L	A	ϕD	ϕC	ϕP	B1	B	K	N	S	Q	T
25	87	190	115	62	38	68	16	45	35	5	13	80	M10	/
32	87	197	117	62	42	78	16	45	35	5	13	80	M10	/
40	87	200	115	62	50	85	16	45	35	5	13	80	M10	/
50	97	200	115	75	60	100	16	45	35	5	13	80	M10	/
65	112	220	110	90	75	120	16	45	35	5	13	80	M10	/
80	112	239	124	100	94	130	20	45	35	6	16.5	90	M12	/
100	122	252	122	115	110	158	20	50	40	6	16.5	90	M12	/
125	142	262	123	129	135	180	25	50	40	8	21	100	M12	/
150	165	307	128	160	165	216	30	55	40	10	25	110	M12	40
200	195	330	130	200	210	268	30	55	40	10	25	110	M12	40
250	237	380	145	240	260	325	40	75	60	12	35	110	M12	45

外形尺寸

对夹式V型调节球阀配PAA系列气动执行器外形尺寸

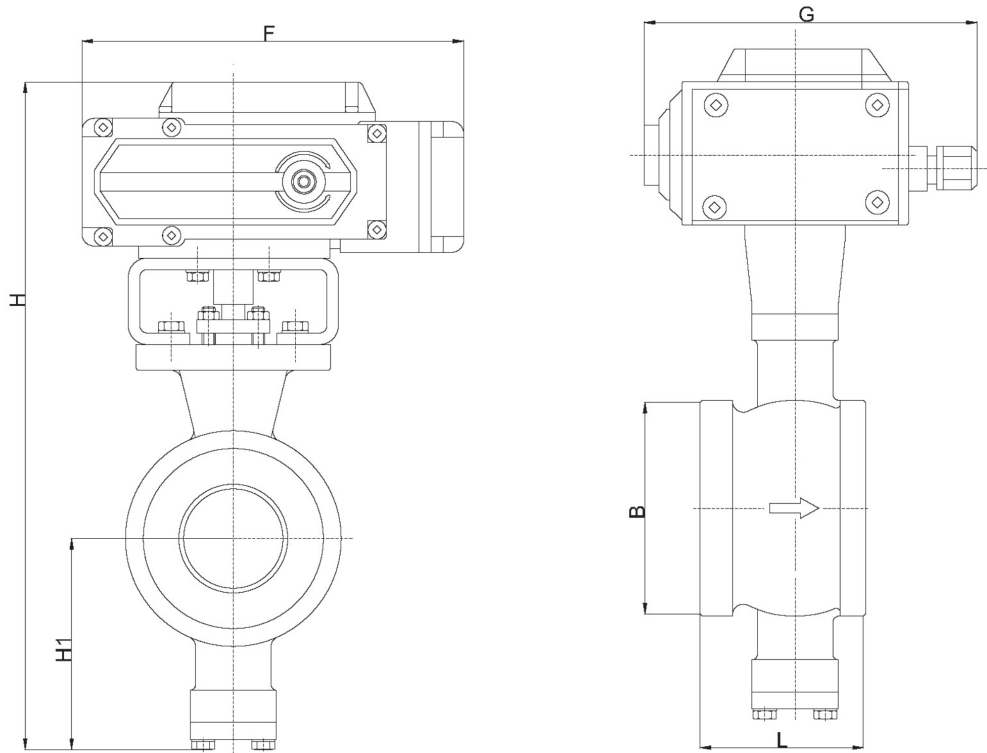


代号 DN	L	B	F	H1	H	重量 (Kg)
25	62	68	178	87	515	6
32	62	78	178	87	515	6.5
40	62	85	178	87	525	7
50	75	100	214	97	550	8
65	90	120	246	112	585	9.5
80	100	130	246	112	600	13.8
100	115	158	295	122	625	17
125	129	180	340	142	650	21
150	160	216	398	165	750	34
200	200	268	478	195	850	62
250	240	325	562	237	970	104

注：以上阀门尺寸为配双作用PAA系列执行器，执行器配置规格见执行器配置表。

外形尺寸

对夹式V型调节球阀配EAA系列电动执行器外形尺寸



代号 DN	L	B	F	G	H1	H	重量 (Kg)
25	62	68	157	140	87	390	6
32	62	78	207	147	87	432	7
40	62	85	207	147	87	440	7.5
50	75	100	207	147	97	450	8.5
65	90	120	256	182	112	495	10
80	100	130	256	182	112	500	16.5
100	115	158	256	182	122	588	20
125	129	180	256	182	142	632	23
150	160	216	256	182	165	704	34
200	200	268	380	240	195	814	53
250	240	325	380	240	237	920	82

注：以上阀门尺寸为配EAA系列电动执行器，执行器配置规格见执行器配置表。

产品质量担保

本公司承诺：自产品售出18个月或产品安装12个月以内(以先到达者为限)，若买方能够证实产品是符合本公司所建议的方法正确安装与使用；能够证实产品本身确有设计、材料或加工缺陷，并向本公司提出书面申诉，本公司将负责缺陷产品免费召回维修，更换或按订货价全额退款。在任何情形下，本公司均不承担因缺陷产品维修，更换而导致的劳务、材料、设备，工程或其他相关的连带费用。本公司此项质量担保可代替其他明示或暗示形式产品质量担保，并且可视为买方的唯一赔偿和卖方的唯一责任。



样本编号: C-CSS



样本编号: C-CSC



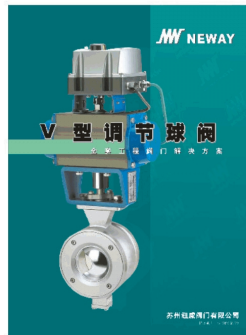
样本编号: C-CBS



样本编号: C-CBC



样本编号: C-CBE



样本编号: C-CBV



样本编号: C-BFV



样本编号: C-TMBV



样本编号: C-CSM



样本编号: C-CTD(M)



样本编号: C-CFS



样本编号: C-FBV

JW NEWAY

苏州纽威阀门股份有限公司

地址: 苏州市高新区湘江路999号
 电话: 0512-666-51365
 传真: 0512-666-51390
 电子邮箱: neway@neway.com.cn
 网址: www.newayvalve.com
 邮编: 215129

分销商: